

TRENDnet[®]



Quick Installation Guide

TEW-831DR (V1)

Table of Contents

1 Italiano

1. Prima di cominciare
2. Installazione

1. Prima di cominciare

Contenuto della Confezione

- TEW-831DR
- Guida di installazione rapida
- Cavo di rete (1.5m / 5ft.)
- Alimentatore (12V DC, 1A)

Requisiti per l'installazione

- Un computer con adattatore di rete su cavo o wireless ed un web browser
- Internet a larga banda
- Modem installato

ENGLISH

FRANÇAIS

DEUTSCH

ESPAÑOL

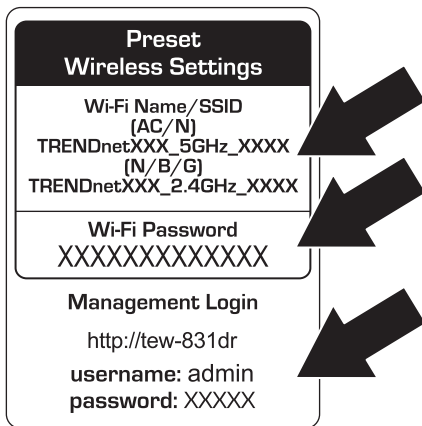
PORTUGUÊS

ITALIANO

РУССКИЙ

Nota:

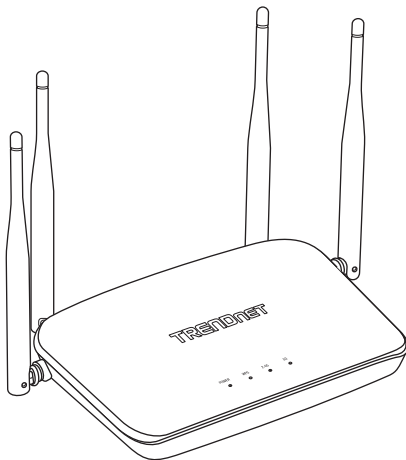
- Abbiamo pre-crittografato il TEW-831DR con un nome WiFi (SSID) ed una chiave WiFi (WiFi password) univoci. Potete trovare questi parametri preconfigurati sulle etichette poste sul fianco e sul fondo del router. Userete queste informazioni per collegarvi al router via wireless. Per cambiare la chiave WiFi, fate riferimento alla guida utente. Se il router wireless viene resettato, anche il nome WiFi e la chiave WiFi verranno riportati ai valori preconfigurati di fabbrica
- Per entrare di nuovo nella interfaccia di gestione del router wireless, avrete bisogno di conoscere la username e password di accesso del router. Potete trovare username e password di fabbrica sulle etichette poste sopra e sul fondo del router.



2. Installazione

Nota: Si raccomanda di configurare il router wireless da un computer connesso su cavo.

1. Inserite le antenne sul retro e sui fianchi del router e posizionatele per avere la migliore copertura WiFi. Si raccomanda di orientare le antenne verticalmente come mostrato.

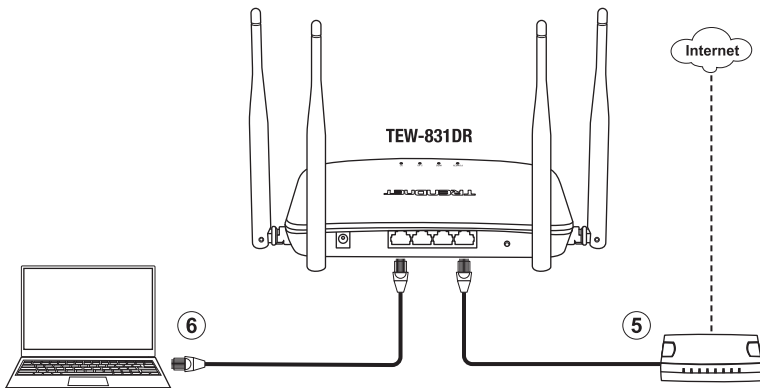


2. Usando un computer connesso in rete via cavo o wireless, verificate di avere una connessione ad Internet tramite il vostro router o modem esistente.
3. Spegnete il modem.

Nota: Se il modem contiene una batteria di emergenza, rimuovete anche la batteria.

4. Scollegate l'alimentazione e tutti i cavi tra il modem ed il router esistente.
5. Collegate il vostro modem alla porta Internet WAN del TEW-831DR, posata sul retro dell'unità, usando il cavo di rete incluso.

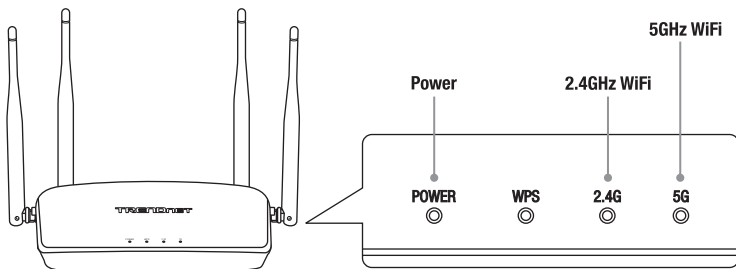
6. Usando un diverso cavo di rete, collegate il vostro computer ad una delle 3 porte di rete del router wireless, poste sul retro dell'unità, rete WiFi preconfigurata (Vedere pagina 37).



7. Accendete il vostro modem. Attendete finchè le luci LED sul modem indichino che è completamente avviato (**approssimativamente 2-3 minuti**). Per maggiori informazioni sulle luci LED del vostro modem, prego fate riferimento alla relativa guida utente.

8. Collegate l'alimentatore sul retro del router e quindi ad una presa di corrente.

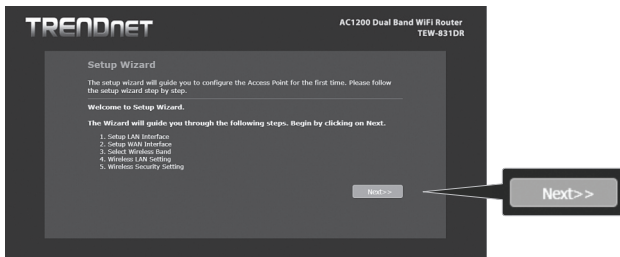
9. Verificate che siano accese le luci LED blu di stato sul frontale del router (**Power, 2,4G, 5G**) e la luce.



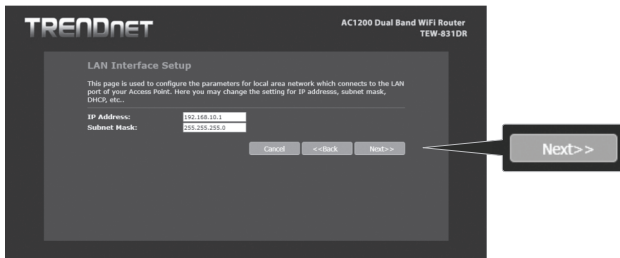
10. Aprite il web browser sul computer collegato; apparirà automaticamente il wizard. Selezionate la lingua desiderata e quindi cliccate **Next**. Se il wizard non appare, digitate <http://192.168.10.1> nella barra indirizzi del vostro web browser e premete **Invio**.

Nota: Potete accedere al dispositivo anche usando l'indirizzo IP di fabbrica (<http://192.168.10.1>).

11. Per avviare l'installazione guidata fare clic su "**Next**" (**Avanti**).

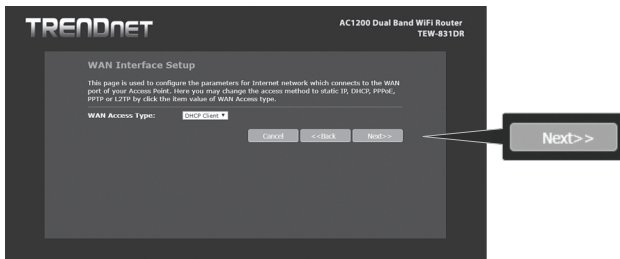


12. Impostare l'indirizzo IP del router, quindi fare clic su "**Next**" (**Avanti**).

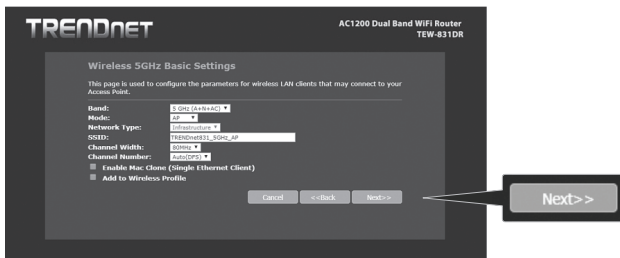


13. Impostare il tipo di accesso WAN, quindi fare clic su "Next" (Avanti).

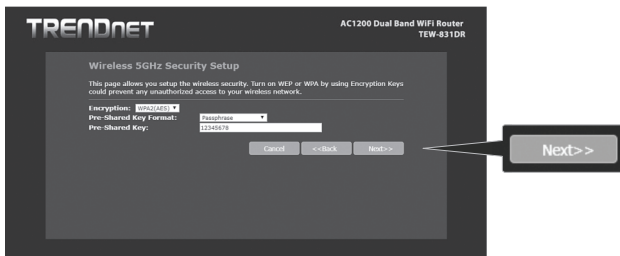
Nota: Per ulteriori informazioni potrebbe essere necessario contattare il proprio Provider di Assistenza Internet.



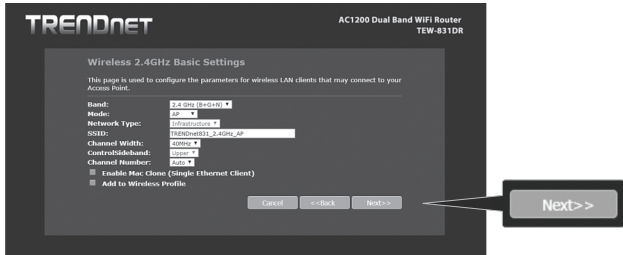
14. Configurare le impostazioni wireless a 5GHz, quindi fare clic su "Next" (Avanti).



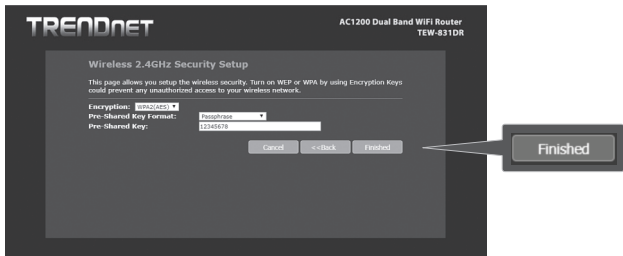
15. Configurare la wireless key a 5GHz, quindi fare clic su "Next" (Avanti).



16. Configurare la wireless key a 2.4GHz, quindi fare clic su **"Next"** (**Avanti**).



17. Configurare la wireless key a 2,4 GHz. Una volta che tutte le impostazioni wireless sono state completate. Premere il pulsante **"Finished"** (**Fine**) per applicare le impostazioni e riavviare il router.



18. Aprite un web browser ed inserite un indirizzo web (per esempio www.trendnet.com) per verificare di avere connessione ad Internet.

L'installazione del router wireless è ora completa.

Per informazioni dettagliate riguardo alla configurazione del router wireless e per i parametri avanzati, Fare riferimento alla Guida Utente nella pagina di assistenza di TRENDnet, www.trendnet.com/support.



Certifications

This device complies with Part 15 of the FCC Rules.

Operation is subject to the following two conditions:

- (1) This device may not cause harmful interference.
- (2) This device must accept any interference received.

Including interference that may cause undesired operation.



Waste electrical and electronic products must not be disposed of with household waste. Please recycle where facilities exist. Check with your Local Authority or Retailer for recycling advice.

Applies to PoE Products Only: This product is to be connected only to PoE networks without routing to the outside plant.

Note

The Manufacturer is not responsible for any radio or TV interference caused by unauthorized modifications to this equipment. Such modifications could void the user's authority to operate the equipment.

Advertencia

En todos nuestros equipos se mencionan claramente las características del adaptador de alimentación necesario para su funcionamiento. El uso de un adaptador distinto al mencionado puede producir daños físicos y/o daños al equipo conectado. El adaptador de alimentación debe operar con voltaje y frecuencia de la energía eléctrica domiciliar existente en el país o zona de instalación.

Technical Support

If you have any questions regarding the product installation, please contact our Technical Support.

Toll free US/Canada: **1-855-373-4741**

Regional phone numbers available at www.trendnet.com/support

TRENDnet

20675 Manhattan Place
Torrance, CA 90501
USA

Product Warranty Registration

Please take a moment to register your product online. Go to TRENDnet's website at:

www.trendnet.com/register