



Quick Installation Guide



TEG-S2620i
H/W: V1.0R

Table of Contents

Русский	1
1. Что нужно сделать в самом начале	1
2. Установка оборудования	2
3. Конфигурирование коммутатора	3
Troubleshooting	6

1. Что нужно сделать в самом начале



Содержимое упаковки

- TEG-S2620i
- Руководство по быстрой установке на нескольких языках
- Руководство пользователя на диске CD-ROM
- Кабель RS-232
- Сетевой провод
- Комплект для монтажа в стойке

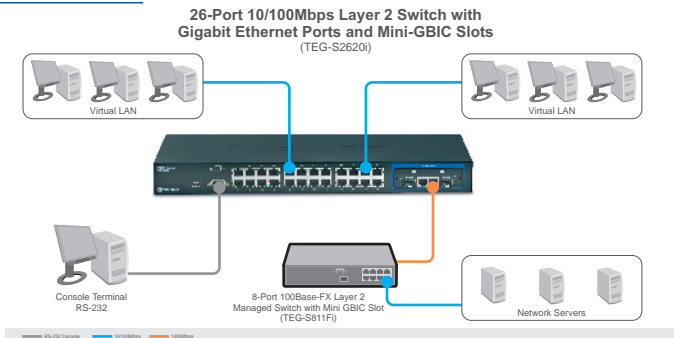
Системные требования

- Веб-браузер: Internet Explorer (5.0 или выше)
- Компьютер с установленным сетевым адаптером
- TCP/IP protocol
- Сетевой кабель RJ-45

Опциональное Оборудование

- 19" стойка стандарта EIA
- Модуль Mini-GBIC (напр., . TEG-MGBSX, TEG-MGBS10, TEG-MGBS40, TEG-MGBS80, TEG-MGBS10D3_D5, TEG-MGBS40D3_D5) для гнезд Mini-GBIC

Применение



2. Установка оборудования

1. Присоедините **сетевой провод** к тыльной стороне устройства TEG-S2620i и затем к сетевой розетке. Затем нажмите кнопку выключателя, чтобы включить TEG-S2620i.



2. Подключите сетевой кабель RJ-45 от компьютера к порту Ethernet на устройстве TEG-S2620i.



3. Убедитесь в загорании следующих индикаторов на панели: **ПИТАНИЕ** и **СВЯЗЬ/РАБОТА**.

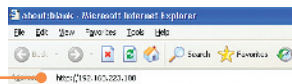


3. Конфигурирование коммутатора

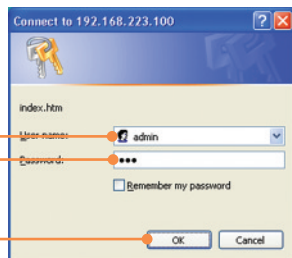
Примечание: Рекомендуется настроить конфигурацию переключателя на компьютере, имеющем проводное соединение. Перед настройкой конфигурации переключателя в сетевом адаптере вашего компьютера необходимо присвоить статический IP-адрес – в подсети 192.168.223.x. Поскольку у переключателя IP-адресом по умолчанию является 192.168.223.100, нужно убедиться в том, что IP-адрес 192.168.223.100 не присвоен никакому другому сетевому устройству. (См. раздел «Устранение неисправностей» - там описан порядок настройки параметров TCP/IP компьютера.)

Веб-браузер

1. Откройте свой веб-браузер, введите в адресной строке **http://192.168.223.100** и нажмите на клавишу ввода.



2. Введите Имя пользователя и Пароль, затем щелкните по кнопке **ОК**. По умолчанию:
Имя пользователя: **admin**
Пароль: **123**



3. Выберите необходимые настройки коммутатора SNMP.



Гипертерминал

1. Подключите кабель RS-232 от последов. порта компьютера с ОС Windows к порту консоли коммутатора.



2. Выберите Пуск > Программы > Приспособления > Связь > Гипертерминал



3. Введите имя, выберите значок и нажмите **OK**.



4. Выберите соответствующий COM-порт (напр., COM1, COM2) и нажмите **OK**.



5. Введите следующее, нажмите

Применить и **ОК**:

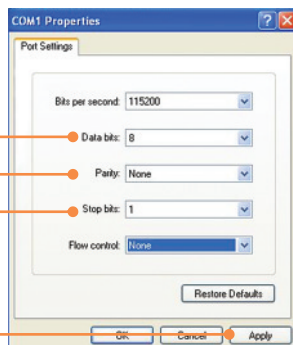
Бит в секунду: 115200

Биты данных: 8

Равенство: нет

Стоповые биты: 1

Управление потоками: нет



6. Нажмите на **ввод**.

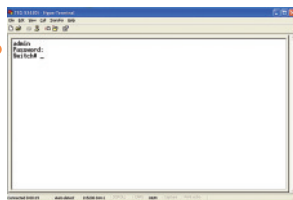
7. Введите Имя пользователя и

Пароль, затем щелкните по

кнопке **ввода**. По умолчанию:

Имя пользователя: **admin**

Пароль: **123**



Установка завершена.

Подробнее о конфигурировании устройства **TEG-S2620i** и дополнительных настройках можно узнать в разделе «Поиск и устранение неисправностей» руководства пользователя на CD-ROM-диске или на веб-сайте Trendnet по адресу <http://www.trendnet.com>.

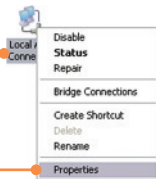
Зарегистрируйте свой продукт

Для того, чтобы воспользоваться сервисным обслуживанием и поддержкой на высшем уровне, предлагаем вам зарегистрировать свой продукт в режиме онлайн здесь: <http://www.trendnet.ru/products/registration.php>

Благодарим Вас за то, что Вы выбрали TRENDnet

Q1: How do I configure TCP/IP settings on my computer?

1. Go into the **Control Panel**, double-click the **Network Connections** icon, and then right-click the **Local Area Connection** icon and then click **Properties**.



2. Click **Internet Protocol (TCP/IP)** and then click **Properties**. Then click on **Use the following IP address**, and make sure you assign your network adapter an IP address in the subnet of 192.168.223.x.

Q2: I typed `http://192.168.223.100` in my Internet Browser's Address Bar, but an error message says "The page cannot be displayed." How can I get into the TEG-S2620i's web configuration page?

A2: First, check your hardware settings again by following the instructions in section 2. Second, make sure the POWER and LINK/ACT lights are lit. Third, make sure the TCP/IP settings are configured properly (see Q1). Fourth, since the Switch's default IP address is 192.168.223.100, make sure that no other network devices are assigned an IP address of 192.168.223.100.

Q3: If my network's IP is different than the Switch's range, what should I do?

A3: You should still configure the Switch first. After all the settings are applied, go to the Switch's configuration page, click on Administrator, click IP & Management Mode and change the IP address of the Switch to match your network's IP.

Q4: What are the default port settings for configuring the Switch through the console port using HyperTerminal?

A3: Bits per Second: 115200; Data bits: 8; Parity: None; Stop bits: 1; Flow control: None.

If you still encounter problems or have any questions regarding the **TEG-S2620i**, please contact TRENDnet's Technical Support Department.

Certifications

This equipment has been tested and found to comply with FCC and CE Rules.

Operation is subject to the following two conditions:

- (1) This device may not cause harmful interference.
- (2) This device must accept any interference received. Including interference that may cause undesired operation.



Waste electrical and electronic products must not be disposed of with household waste. Please recycle where facilities exist. Check with you Local Authority or Retailer for recycling advice.



NOTE: THE MANUFACTURER IS NOT RESPONSIBLE FOR ANY RADIO OR TV INTERFERENCE CAUSED BY UNAUTHORIZED MODIFICATIONS TO THIS EQUIPMENT. SUCH MODIFICATIONS COULD VOID THE USER'S AUTHORITY TO OPERATE THE EQUIPMENT.

ADVERTENCIA

En todos nuestros equipos se mencionan claramente las características del adaptador de alimentación necesario para su funcionamiento. El uso de un adaptador distinto al mencionado puede producir daños físicos y/o daños al equipo conectado. El adaptador de alimentación debe operar con voltaje y frecuencia de la energía eléctrica domiciliar existente en el país o zona de instalación.



TRENDnet Technical Support

US • Canada

Toll Free Telephone: 1(866) 845-3673

24/7 Tech Support



Europe (Germany • France • Italy • Spain • Switzerland • UK)

Toll Free Telephone: +00800 60 76 76 67

English/Espanol - 24/7

Worldwide

Telephone: +[31] (0) 20 504 05 35

English/Espanol - 24/7

Product Warranty Registration

Please take a moment to register your product online.

Go to TRENDnet's website at <http://www.trendnet.com/register>

TRENDnet[®]
20675 Manhattan Place
Torrance, CA 90501
USA