

TRENDnet®



Quick Installation Guide

Web Smart Switch Series

Table of Contents

1 Français

1. Avant de commencer
2. Références rapides
3. Installation et configuration du matériel

1. Avant de commencer

Contenu de l'emballage

- Guide d'installation rapide
- Cordon d'alimentation (1.8m / 6 pieds)
- Kit de montage

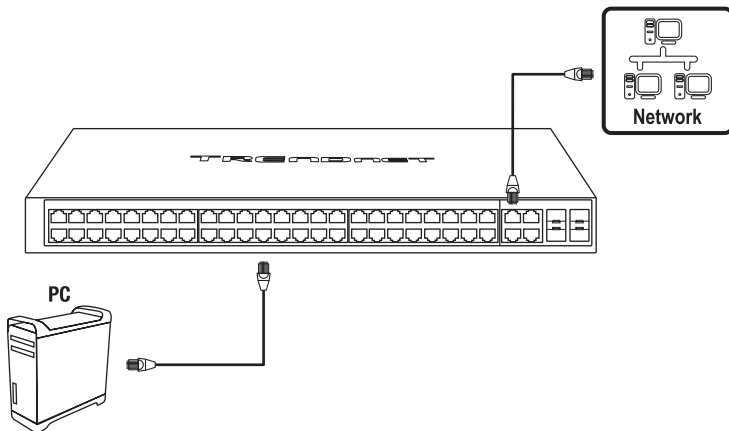
Préalables à l'installation

- Un ordinateur avec un port Ethernet et le navigateur Web
- Câble réseau

Équipement optionnel

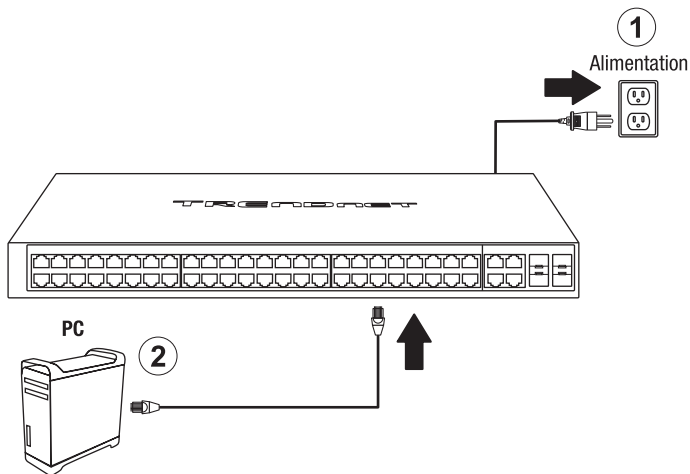
- Un rack standard 19 pouces
- Module SFP (par ex. TE100-MGBFX, TEG-MGBSX, TEG-MGBS10, TEG-MGBS40, TEG-MGBS80, TEG-MGBS10D3, TEG-MGBS10D5, TEG-MGBS40D3, TEG-MGBS40D5)

2. Références rapides

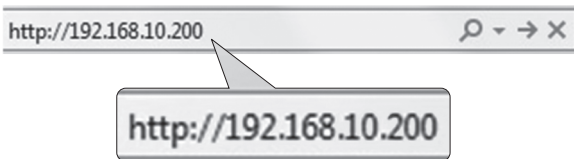


Remarque: Le modèle de switch peut être différent de celui montré dans l'exemple ci-dessous.

3. Installation et configuration du matériel



3. Assignez une adresse IP statique à l'adaptateur réseau de votre ordinateur dans le sous-réseau de 192.168.10.x (p. ex. 192.168.10.25) et un masque sous réseau de 255.255.255.0.
4. Ouvrez votre navigateur, entrez l'adresse IP du switch dans la barre d'adresse et appuyez sur **Enter** (Entrée). L'adresse IP par défaut est 192.168.10.200.



5. Saisissez le **User Name** (nom d'utilisateur) et le **Password** (mot de passe), ensuite cliquez sur **LOGIN**. Par défaut:

User Name (Nom d'utilisateur): **admin**

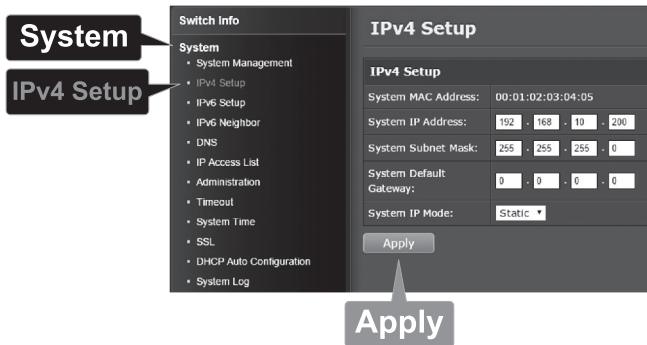
Password (Mot de passe): **admin**

Remarque: Le nom d'utilisateur et le mot de passé sont sensibles à la case.



The screenshot shows a login interface with two input fields. The first field is labeled 'User Name:' and contains the text 'admin'. The second field is labeled 'Password:' and contains six dots. Below the fields is a 'LOGIN' button. Callout boxes point to the 'admin' text in both fields and the 'LOGIN' button.

6. Cliquez sur **System** (Système) et ensuite sur **IPv4 Setup** (Configuration IPv4).
7. Configurez le switch afin qu'il corresponde aux exigences de votre réseau. Cliquez sur **Apply** (Appliquer).

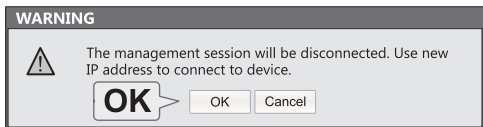


The screenshot shows the 'IPv4 Setup' configuration page. On the left, a 'System' menu is open, with 'IPv4 Setup' selected. The main area shows the following configuration:

IPv4 Setup	
System MAC Address:	00:01:02:03:04:05
System IP Address:	192 · 168 · 10 · 200
System Subnet Mask:	255 · 255 · 255 · 0
System Default Gateway:	0 · 0 · 0 · 0
System IP Mode:	Static

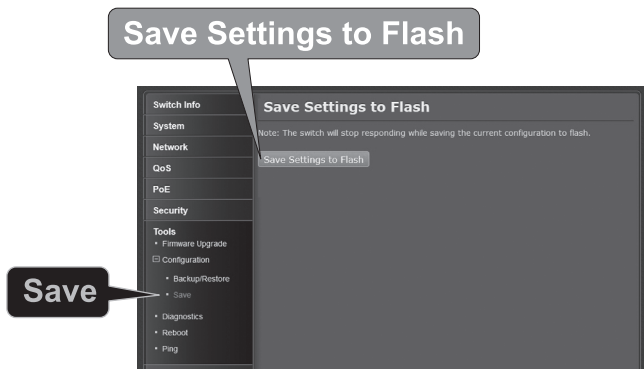
Below the configuration is an 'Apply' button. Callout boxes point to the 'System' menu and the 'IPv4 Setup' option. A larger callout box points to the 'Apply' button.

8. Cliquez sur **OK**.

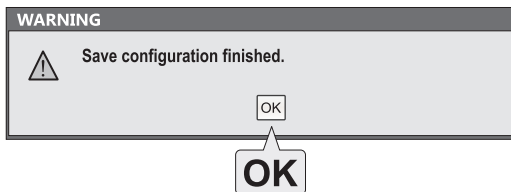


The screenshot shows a 'WARNING' dialog box with a warning icon. The text reads: 'The management session will be disconnected. Use new IP address to connect to device.' Below the text are three buttons: 'OK', 'OK', and 'Cancel'. A callout box points to the first 'OK' button.

9. Dans le panneau de gauche, cliquez sur **Tools** (Outils), sur **Configuration** et enfin sur **Save** (Enregistrer).



10. Cliquez sur **OK**.



Remarque:

1. Si vous désirez découvrir aisément tous les Switches de gestion Internet du réseau, assignez une adresse IP, modifiez le mot de passe et effectuez la mise à jour du firmware. Ensuite installez l'utilitaire de gestion Internet. Suivez les étapes ci-dessous.
2. Pour télécharger la dernière version du guide de l'utilisateur, veuillez vous rendre sur: <http://www.trendnet.com/support> et sélectionnez **Switch Model** ans la liste déroulante Téléchargement de produits.

Déclaration de conformité

TRENDnet®

Nom et adresse du fabricant

TRENDnet, Inc.
20675 Manhattan Place
Torrance, CA 90501 USA

Zwolsestraat 156 2587 WB
The Hague The Netherlands



Détails du produit:

Modèle: TEG-524WS / TEG-284WS / TEG-204WS / TEG-082WS (V2.0R) / TEG-30284
Nom du produit: Switch Web smart Gigabit à 52 / Switch Web smart Gigabit à 28 /
Switch Web smart Gigabit à 20 / Switch Web smart Gigabit à 10 /
Switch PoE+ web smart Gigabit à 28 ports avec logements SFP+ 10G

Nom Commercial: TRENDnet

TRENDnet déclare par la présente que le produit est conforme aux exigences essentielles et aux autres dispositions pertinentes de la Directive en vertu de notre seule responsabilité.

Sécurité EN 60950-1:2006+A11:2009+A1:2010+A12:2011+A2:2013

CEM EN 55032:2012+AC: 2013 (CISPR32:2012) (Class A)
EN 61000-3-2:2014
EN 61000-3-3:2013
EN 55024:2010
AS/NZS CISPR 32:2013

Ce produit est conforme à la directives suivante.

Déclaration: Directive CEM 2014/30/UE
Directive RoHS 2011/65/UE
Directive WEEE 2012/19/UE
REACH Règlement (CE) N° 1907/2006
Directive Low Voltage 2014/35/UE

Personne responsable de cette déclaration.

Lieu de délivrance: Torrance, California, USA

Date: 19 Février, 2010

Nom: Sonny Su

Position: Director of Technology

Signature:

A handwritten signature in black ink, appearing to read 'Sonny Su', is written over a horizontal line.

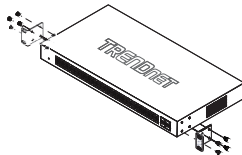


Avertissement UL

- 1) Température de fonctionnement ambiante élevée - Si l'appareil est installé dans un rack fermé ou à unités multiples, la température de fonctionnement ambiante du rack peut être supérieure à la température ambiante de la pièce. Il faut donc penser à installer l'équipement dans un environnement compatible avec la température ambiante nominale maximale recommandée par le fabricant (Tmra).
- 2) Débit d'air réduit - L'installation de l'équipement dans un rack doit être telle que la quantité d'air nécessaire à un fonctionnement en toute sécurité de l'équipement ne soit pas compromise.
- 3) Charge mécanique - L'installation de l'équipement dans le rack doit se faire de telle sorte à éviter tout risque d'accident dû à une charge mécanique inégale.
- 4) Surcharge des circuits - Il faut tenir compte de la connexion de l'équipement au circuit d'alimentation et de l'effet que la surcharge des circuits pourrait avoir sur la protection contre les surtensions et sur le câblage. Il convient de respecter les caractéristiques reprises sur la plaque signalétique du matériel.
- 5) Fiabilité de la mise à la terre - Une mise à la terre fiable de l'équipement monté en rack est recommandée. Il faut être particulièrement prudent aux connexions d'alimentation autres que les connexions directes au circuit de dérivation (par exemple, l'utilisation de blocs multiprises).

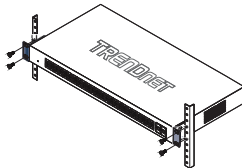
Installation en rack

Le switch peut être installé dans un rack EIA standard de 19 pouces qui peut être placé dans une armoire de répartition avec d'autres équipements. Pour l'installer, placez les supports de fixation sur la face avant du switch (un de chaque côté) et fixez-les à l'aide des vis fournies.



Fixation des supports sur le Switch

Utilisez ensuite les vis fournies avec le rack pour fixer le switch sur ce dernier.



Installation du switch sur un rack

TRENDNET[®]

Certifications

This device complies with Part 15 of the FCC Rules.

Operation is subject to the following two conditions:

- (1) This device may not cause harmful interference.
- (2) This device must accept any interference received.
Including interference that may cause undesired operation.



Waste electrical and electronic products must not be disposed of with household waste. Please recycle where facilities exist. Check with your Local Authority or Retailer for recycling advice.

Fiber product warning note:

If the Optical Transceiver doesn't ship with the unit, the user manual shall have the description as below or equivalent:

"This product is intended to be used with a UL Listed Optical Transceiver product, Rated DC3.3V, Laser Class I."

Laser warning note:

This product is intended to be used with a UL Listed Optical Transceiver product, Rated DC3.3V, Laser Class I.

Technical Support

If you have any questions regarding the product installation, please contact our Technical Support.

Toll free US/Canada: **1-855-373-4741**

Regional phone numbers available at www.trendnet.com/support

TRENDnet

20675 Manhattan Place
Torrance, CA 90501
USA

Applies to PoE Products Only: This product is to be connected only to PoE networks without routing to the outside plant.

Note

The Manufacturer is not responsible for any radio or TV interference caused by unauthorized modifications to this equipment. Such modifications could void the user's authority to operate the equipment.

Advertencia

En todos nuestros equipos se mencionan claramente las características del adaptador de alimentación necesario para su funcionamiento. El uso de un adaptador distinto al mencionado puede producir daños físicos y/o daños al equipo conectado. El adaptador de alimentación debe operar con voltaje y frecuencia de la energía eléctrica domiciliar existente en el país o zona de instalación.

Product Warranty Registration

Please take a moment to register your product online. Go to TRENDnet's website at:
www.trendnet.com/register